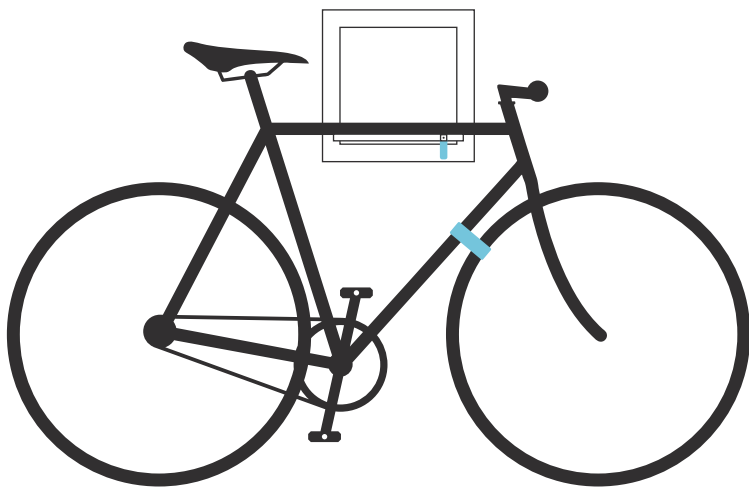


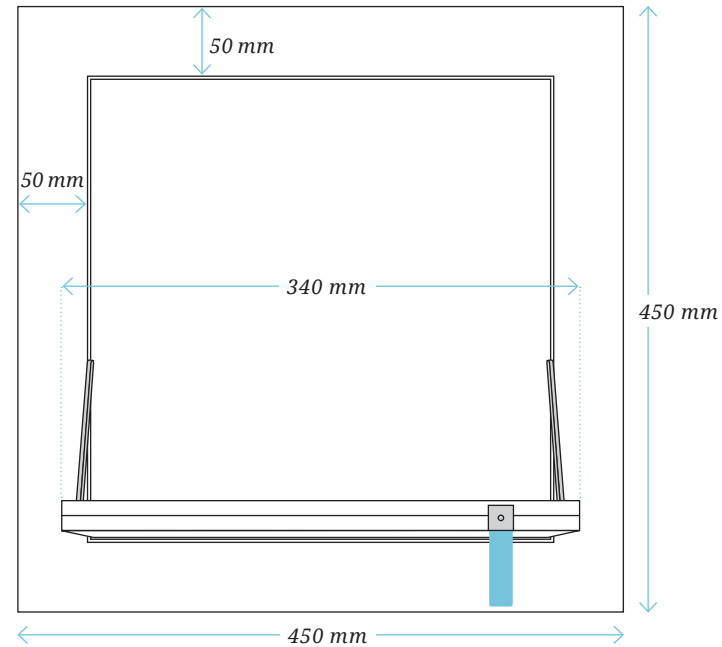


PASST SLÎT ZU MEINEM RAD?

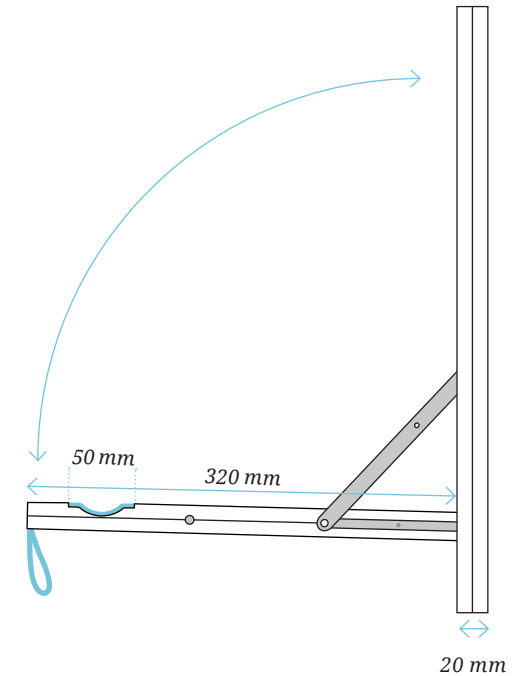
Finde ganz einfach heraus, ob SLÎT auch zu Deinem Rad passt. Für SLÎT eignet sich am besten ein klassischer Diamantrahmen mit einem geraden oder leicht gebogenen Oberrohr. Im Dreieck aus Oberrohr, Unterrohr und Sitzrohr sollte Platz für ein Rechteck mit den Mindestmaßen von 34 cm Breite und 2 cm Höhe sein. Die Breite Deines Lenkers sollte 60 cm nicht überschreiten. Alle weiteren Details entnimmst Du bitte den Zeichnungen. Darüber hinaus hält SLÎT ein Fahrrad mit einem Maximalgewicht von 20 kg (Qualität der Wand ausgenommen).



ANSICHT FRONT



ANSICHT SEITE



ABMESSUNGEN